

宴会場・会議室

Function Room and Meeting Room

ザ・ブセナテラスでは大規模な国際会議からカジュアルな立食パーティーまで、お客様のご要望に応じてさまざまなスタイルのご宴会・パーティーをご用意いたします。

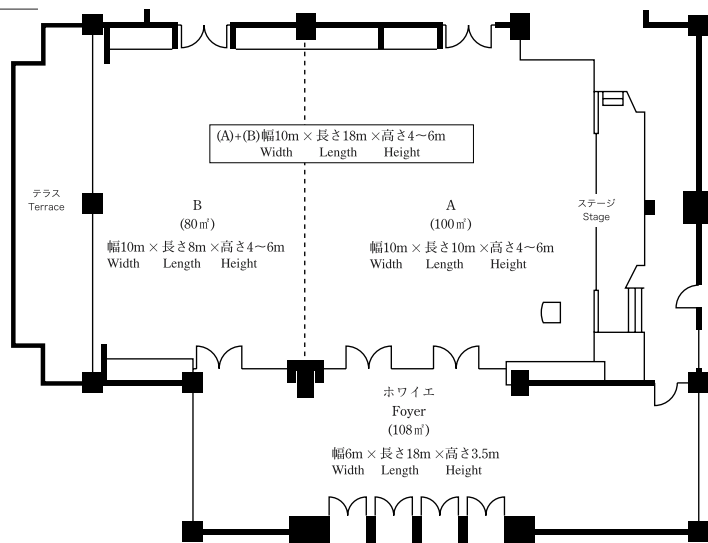
The Busena Terrace accommodates gatherings from high-powered international conferences to intimate family receptions, tailoring every detail of the event with flexibility and flair.

◆ファンクションルーム

シアタースタイルでは最大204名様、立食ブッフスタイルでは最大150名様にご利用いただける宴会場を備えております。

The Function Room, located on Level 4 of the Central Tower, comfortably accommodates up to 204 guests for theater-style seating, and 150 for standing receptions.

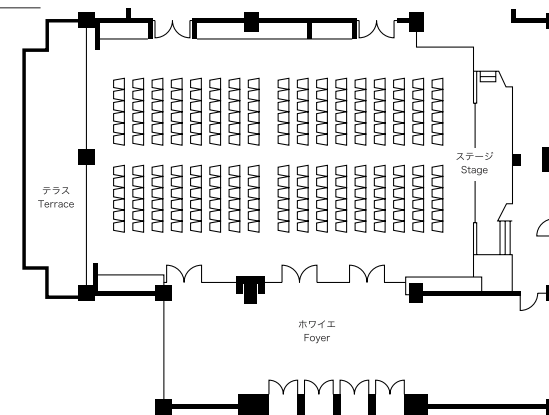
宴会場見取り図 Function Room Floor Plan



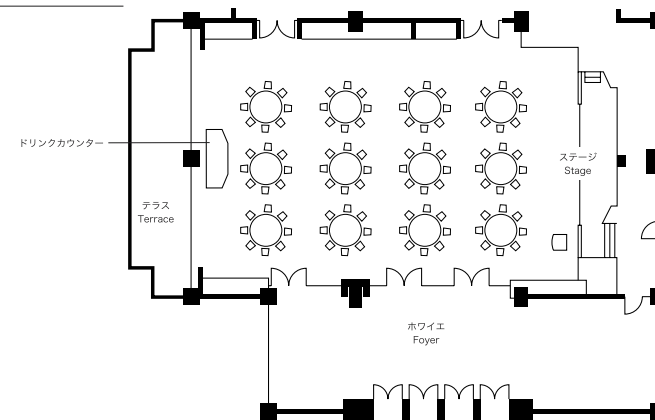
宴会場・会議室

Function Room and Meeting Room

シアタースタイル (例) Theater Style



正餐スタイル (例) Banquet Style



◆会議室

ホテル本館3Fには約12名様までの小会議やご商談の場としてご利用いただける会議室もご用意しております。
The Meeting Room, located on Level 3 of the Central Tower, accommodates up to 12 guests.

ショップ

Shops

土産品からホテルオリジナルフード、インテリアまで幅広い店舗展開で多彩な商品を取り揃えております。
ザ・ブセナテラスが独自にセレクトした商品の数々、ここでしか手に入らない貴重な旅の思い出をお求めいただけます。

Stylish interior goods, Okinawa handicrafts, select fashions and accessories, and delicacies from our kitchens are just a few of the original items and gifts on offer at the many shops throughout the resort.

	ショップ Shop	特 徴 Merchandise	場 所 Location	営業時間 Hours of Operation
ホテル本館	スーベニアショップ Souvenir Shop	沖縄の伝統工芸品をはじめ、琉球ガラスや泡盛、菓子など、郷土色豊かな土産好適品を豊富に取り揃えております。 Handblown Ryukyu glass, premium awamori, confections and other local gifts can be purchased for take-away or packaged for delivery.	セントラルタワー 3F Central Tower 3F	08:00～22:00
	ホテルセレクション Hotel Selection	海外から厳選して取り寄せたアクセサリーや衣料品のほか、客室やレストランで使用しているホテルオリジナル商品などをお買い求めいただけます。 Visit here for international fashions and accessories, and original goods from our kitchens and guestrooms.	セントラルタワー 2F Central Tower 2F	08:00～22:00
	テラスデリカセレクション Terrace Delica Selection	ホテルオリジナルスイーツやギフトフードなどを取り扱っております。 The Busena Terrace confections and gift foods at our family of resorts can be purchased here.	セントラルタワー 3F Central Tower 3F	08:00～22:00
バニアンビレッジ	テラススタイルフォーリビング TERRACE STYLE for living	“テラススタイル”という生活空間を提案するライフスタイルショップ。スタイリッシュな家具や食器、インテリア商品を取り扱っております。 Experience “Terrace style for living” in this upscale lifestyle shop featuring unique interior goods, furniture, tableware, linens and select guestroom amenities.	バニアンビレッジ Banyan Village	10:00～22:00
	オリエンダー Oreander	沖縄らしい小物や菓子など、リーズナブルな価格でご購入いただける県産土産品を豊富に品揃えております。 Oreander carries a vast assortment of small gifts and souvenirs unique to Okinawa.	バニアンビレッジ Banyan Village	10:00～22:00
	コンビニエンスストア Convenience Store	ドリンク類やスナック菓子、アイスクリーム、日用雑貨などを取り揃えております。 This is the resort's one-stop shop for daily sundries, bottled drinks, ice cream, and snacks.	バニアンビレッジ Banyan Village	4月～9月 April to September 08:00～23:00 10月～3月 October to March 09:00～23:00
ビーチサイド	ビーチショップ Beach Shop	水着をはじめ、浮き輪やサンオイルなどのビーチグッズをバラエティー豊かにご用意しております。 Bathing suits, inflatable water toys, sun lotion and other items for the beach and pool can be found here.	ビーチサイド Beach	4月～10月のみ営業 April to October 09:00～17:00

※ホテル本館のスーベニアショップ前では7:00～10:00の間、沖縄特産の食品を取り揃えた「朝市」を行っております。
A Morning Market featuring local foods and produce is held daily from 7 to 10 a.m. in front of the Souvenir Shop.

エステルーム

Esthetic Room

光と水のきらめきに包まれる、ザ・ブセナテラスならではの極上のリラクゼーションエステを提供。
ザ・テラスホテルズオリジナルブレンドオイルの香りが優しく漂い、フェイシャルからボディまでの贅沢なメニューが、心も身体も潤う至福のひと時をお約束します。

Relaxation at Busena reaches its pinnacle in our sun-filled Esthetic Room, where skilled therapists bring original aromatic oil blends and practiced techniques to a range of treatments designed to refresh you physically and spiritually.

施設名 Facility	場 所 Location	営業時間 Hours of Operation	備 考 Note
エステルーム Esthetic Room	サウスタワー1 F South Tower 1F	10:00～22:00	ご利用は女性のお客様のみに限定させていただきます。 18歳未満のお客様のご利用につきましては、保護者の方の同意署名を求めさせていただきます。 At this time, treatments at the Esthetic Room are for women only. Adult supervision is required for guests under the age of 18.

ジム／スパ・サウナ／スタジオ施設

Gym / Spa & Sauna / Studio

各種マシンを揃えたフィットネスジム、ヨガプログラムなどを行うスタジオを完備。
スパ・サウナもご用意しており、心身ともにリフレッシュしていただけます。

Our gym, equipped with the latest fitness machines, also features a spa area with a dry sauna, and a studio where yoga classes are held.

施設名 Facility	場 所 Location	営業時間 Hours of Operation	備 考 Notable Features
ジム Gym	サウスタワー1 F South Tower 1F	09:00～22:00	ランニングマシンやエアロバイク等のトレーニング機材を設置しております。 Running machines, Aerobikes, and other equipment are available.
スパ・サウナ Spa and Sauna	サウスタワー1 F South Tower 1F	09:00～22:00	大浴場、サウナをご用意しております。 Refresh yourself at our spa baths and dry sauna facilities for men and women.
スタジオ Studio	サウスタワー1 F South Tower 1F	09:00～22:00	ヨガやストレッチ等の教室を開催しております。 Yoga and light stretching programs are offered here.

ビーチ・プール施設

Beach / Pool & Activities

約760mもの白い砂浜が続く美しいビーチ。青い海を自由に泳いだり、潮騒を聞きながらゆったりと散歩するひと時を。大型カタマランヨットで楽しむ雄大な海上クルージングのほか、各種マリンスポーツやエコツアーなども充実。ヴァカンスをいっそう楽しく彩ります。

In addition to enjoying the surf and combing the white sands of our 760-meter beach, we invite you to take advantage of our other leisure offerings, including catamaran cruises, eco tours, fishing and snorkeling.

ビーチ・プール/Beach & Pool

施設名 Facility	場 所 Location	営業時間 Hours of Operation	備 考 Notable Features
ビーチ Beach	ビーチ Beach	4/1~6/30 9/1~9/30 09:00~18:00 7/1~8/31 09:00~19:00 10/1~10/31 09:00~17:00	沖縄の美しい青い海と砂浜をご満喫いただけるビーチ。 遊泳期間は監視員を配置し、安全にお楽しみいただけます。 Enjoy the sparkling clear waters and white sands of the East China Sea, one of Okinawa's greatest charms. Lifeguards are on duty to ensure your safety.
屋内プール Indoor Pool	サウスタワー1F South Tower 1F	08:00~22:00	オールシーズン楽しめる室内プール。お子様用プールも併設しております。 Open year-round, with a shallow pool for young children.
屋外プール Outdoor Pool	屋 外 Outside	4/1~5/31 9/1~10/31 09:00~18:00 6/1~8/31 09:00~19:00 11/1~3/31 10:00~16:00	上段と下段の2つのプールがあり、中央に滝が流れる。 Enjoy a cooling, bracing swim in our two pools with a cascading waterfall.

アクティビティ/Activities

施設名 Facility	場 所 Location	営業時間 Hours of Operation	備 考 Notable Features
アクティビティカウンター Activity Counter	サウスタワー1F South Tower 1F	09:00~22:00	各種アクティビティの総合案内受付 Inquiries about, and bookings for, all leisure activities may be placed here.
シーサイドカウンター Seaside Counter	ビーチサイド Beach	4/1~10/15 09:00~17:00	マリッジジェット等ワンショットメニューの受付、機材の貸し出し Equipment and boat rentals are handled here.
ピアカウンター Pier Counter	棧橋横 Pier side	4/20~8/31 09:00~18:30 9/1~9/30 09:00~18:00	当日のフィールドスポーツ受付・貸し出し及びクルージング受付案内 Convene here for cruises and organized field sports.

その他施設のご案内

Other Facilities

◆クラフトハウス/Craft House

心に残る旅の思い出に、世界に一つだけのオリジナル作品をハンドメイドするカルチャープログラムをご案内。沖縄ならではの紅型、陶芸、とんぼ玉など、多彩なプログラムをご用意しております。

Original items, crafted by you, are perhaps the best keepsake of your stay. Our friendly instructors will guide you in local arts such as bingata dyeing, pottery, and glass art.

◆キッズクラブ/Kids' Club

小さなお子様にも楽しくお過ごしいただけるプレイルームをご用意しております。専属のスタッフがお世話いたしますので、安心してお預けいただけます。

Guests with young children are invited to take advantage of our caretaking facility for infants, toddlers, and young children, located between the North Tower and tennis court.

施設名 Facility	場 所 Location	営業時間 Hours of Operation	備 考 Note
クラフトハウス Craft House	バニアンビレッジ Banyan Village	10:00~18:00	予約制 Reservations required
キッズクラブ Kids' Club	棧橋横 Pier	09:00~22:00	予約制 *対象：6ヶ月~6歳 Reservations required ・For children between the ages of 6 months and 6 years